

# Sonder- & Spezialarmaturen

Trinkbrunnen Armaturen,  
Glasfüller, Armhebel Armaturen,  
Knie- & Fußventil,  
Friseurarmaturen

SCHLICK | *Sanitär Spezialprodukte*

Inh. Horst Schusser

# Trinkwasser!



## Glas- und Flaschenfüllarmatur aus Edelstahl

- mit Druckknopfbetätigung und **Selbstschlussfunktion**
- für Kaltwasser Leitungsanschluss
- Anschlussgewinde 3/8"IG
- Ventilkörper, Selbstschlussoberteil und Auslauf aus **Edelstahl** AISI 304 (V2A)
- Sechskantmutter / Drücker Ms satiniert
- Mundstück aus Kunststoff
- Gesamthöhe 290mm

Artikel Nr.

**2529.01**

neu! **2529.E1**

Oberfläche

Edelstahl satiniert

Spezifikation

3/8"IG

Ersatz Drücker-Oberteil



## Gewindestutzen aus Edelstahl

- Material 1.4305

Artikel Nr.

**7007.10**

**7003.01**

Oberfläche

Edelstahl

Ms Flanschmutter

Spezifikation

3/8"x60mm

3/8"



## Design Standventil aus Edelstahl

- moderne, hohe Bauform mit Kreuzgriff
- Absperrbetätigung oben – daher ideal für Aufsatzbecken
- für Kaltwasser Leitungsanschluss
- 1/2" Gewindestutzen (L55mm)
- Ventilkörper aus **Edelstahl** AISI 304 (V2A)
- Niederschrauboberteil aus Messing
- Standardventilsitztiefe
- Gesamthöhe 340mm
- nicht geeignet für demineralisiertes Wasser (VE-Wasser)

Artikel Nr.

**3115.01**

Oberfläche

Edelstahl satiniert

Spezifikation

1/2"AG

# Trinkwasser!

EDELSTAHL  
STAINLESS STEEL



Ø 43x 37mm

3/8" IG



## Trinkbrunnenarmatur aus Edelstahl

- mit Druckknopfbetätigung und **Selbstschlussfunktion**
- für Kaltwasser Leitungsanschluss
- Anschlussgewinde 3/8"IG
- Ventilkörper aus **Edelstahl** AISI 304 (V2A)
- Selbstschlussoberteil (Cartridge) aus **Edelstahl** mit Kunststoffbeschichtung
- Sechskantmutter / Drücker Ms satiniert
- Gesamthöhe 90,5mm

Artikel Nr.

**2502.01**

Oberfläche

Edelstahl satiniert

Spezifikation

3/8"IG

neu! **2502.E1**

Ersatz Drückerteil

## Gewindestutzen aus Edelstahl

- Material 1.4305



Artikel Nr.

**7007.10**

Oberfläche

Edelstahl

Spezifikation

3/8"x60mm

neu! **7007.11**

Edelstahl

3/8"x110mm

**7003.01**

Ms Flanschmutter

3/8"



75



## Trinkbrunnenarmatur „Compact“

- Kappendruckknopf mit **Selbstschlussfunktion**
- für Kaltwasser Leitungsanschluss
- Anschlussgewinde 3/8"AG – bis Plattenstärke **24mm**
- Ventilkörper aus Messing
- Oberfläche poliert verchromt
- Gesamthöhe 75mm

Artikel Nr.

neu! **2504.01**

Oberfläche

Messing chrom

Spezifikation

3/8"AG

## Nachrüst-Filter für Eckventile – flachdichtend

- schützt Armaturen mit keramischen Oberteilen / Kartuschen
- verhindert Durchfluss von Schmutzpartikeln
- einfache Filterreinigung – Edelstahlsieb herausnehmbar und waschbar



Überwurfmutter

Artikel Nr.

neu! **7113.10**

Oberfläche

chrom

Spezifikation

3/8"IG x 3/8"AG

neu! **7113.15**

chrom

1/2"IG x 1/2"AG

EDELSTAHL  
STAINLESS STEEL



Perlator

### Design Auslaufventil mit Perlator aus Edelstahl

- moderne Bauform mit Hebelgriff
- für Kaltwasser Leitungsanschluss
- Ventilkörper aus **Edelstahl** AISI 304 (V2A)
- Ausladung 135mm
- inkl. Rosette
- nicht geeignet für demineralisiertes Wasser (VE-Wasser)

Artikel Nr.	Oberfläche	Spezifikation
<b>3120.01</b>	Edelstahl satiniert	1/2"AG

1/2"AG



### Design Auslaufventil mit Perlator

- moderne Bauform mit Hebelgriff
- für Kaltwasser Leitungsanschluss
- Keramikoberteil
- Ausladung 82mm bis Mitte Auslauf
- Durchfluss 6 l/min
- inkl. Rosette

Artikel Nr.	Oberfläche	Spezifikation
<b>3125.01</b>	Messing chrom	1/2"AG

EDELSTAHL  
STAINLESS STEEL



### Minikugelhahn aus Edelstahl

- mit Hebelgriff
- Gehäuse, Kugel, Spindel aus **Edelstahl** AISI 316
- bis 120°C und 20 bar

Artikel Nr.	Oberfläche	Spezifikation
<b>neu! 8050.08</b>	Edelstahl satiniert	1/4"IG x 1/4"AG
<b>8050.10</b>	Edelstahl satiniert	3/8"IG x 3/8"AG
<b>8050.15</b>	Edelstahl satiniert	1/2"IG x 1/2"AG

<b>neu! 8051.08</b>	Edelstahl satiniert	1/4"IG x 1/4"IG
<b>8051.10</b>	Edelstahl satiniert	3/8"IG x 3/8"IG
<b>8051.15</b>	Edelstahl satiniert	1/2"IG x 1/2"IG



### Standventil mit Armhebel

- Armhebellänge 170mm
- für kaltes oder vorgemischtes Wasser
- Gussauslauf (starr) mit Perlator
- Gewindestutzen 1/2"

Artikel Nr.

**6032.01**

neu! **6032.E1**

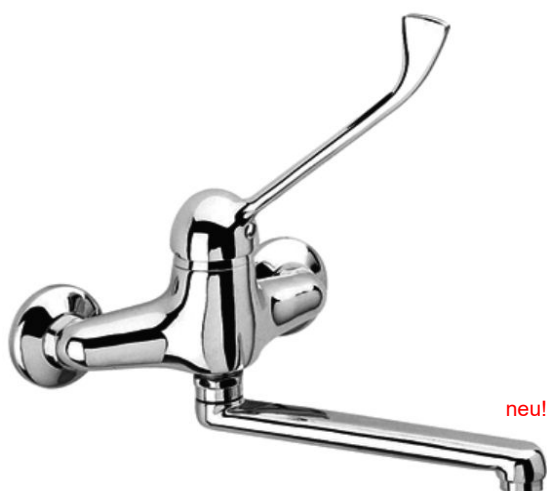
Oberfläche

chrom

Spezifikation

1/2"AG

Ersatz Oberteil



### Wandmischbatterie mit Armhebel

- Armhebellänge 160mm
- Keramikscheiben-Kartusche (ohne Temperaturbegrenzung)
- Auslauf schwenkbar
- S-Anschlüsse 1/2"x3/4" und Rosetten

Artikel Nr.

**6003.01**

neu! **6000.E3**

Oberfläche

chrom

Spezifikation

Auslauf 200mm

Ersatz Kartusche

andere Auslauflängen auf Anfrage



### Einlochbatterie mit Armhebel

- Armhebellänge 160mm
- Keramikscheiben-Kartusche (ohne Temperaturbegrenzung)
- fester Auslauf mit Perlator
- Anschluss mit flexiblen Schläuchen

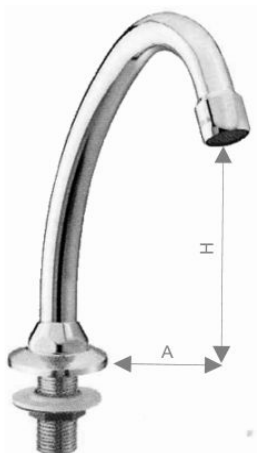
Artikel Nr.	Oberfläche	Spezifikation
<b>6001.01</b>	<input type="checkbox"/> chrom	
<b>neu! 6000.E3</b>		Ersatz Kartusche



### Einlochbatterie mit Armhebel

- Armhebellänge 160mm
- Keramikscheiben-Kartusche (ohne Temperaturbegrenzung)
- Auslauf schwenkbar
- Anschluss mit flexiblen Schläuchen

Artikel Nr.	Oberfläche	Spezifikation
<b>6002.01</b>	<input type="checkbox"/> chrom	A=210mm
<b>neu! 6000.E1</b>		Ersatz Kartusche
<b>für Niederdruck</b>		
<b>6002.N1</b>	<input type="checkbox"/> chrom	A=210mm
<b>neu! 6000.E2</b>		Ersatz Kartusche (Niederdruck)



**Becken Schwenkauslauf**

- inkl. Sockel mit Tischdurchführung
- mit HU-Rohrauslauf und Perlator
- 1/2" Gewindestutzen

Artikel Nr.	Oberfläche	Spezifikation
<b>4031.01</b>	 chrom	1/2"AG A=130mm, H=190mm

andere Auslaufabmessungen auf Anfrage



**Selbstschlussventil mit Kniebetätigung**

- ohne Schließverzögerung
- mit Wandflansch für Aufputzmontage
- inkl. 2 Anschlussnippel 3/8"AG x 1/2"AG - mit Rückflussverhinderer

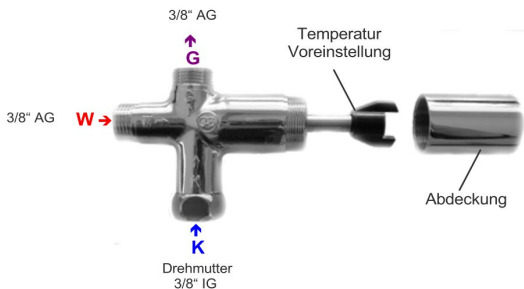
Artikel Nr.	Oberfläche	Spezifikation
<b>4025.01</b>	 chrom	3/8"IG 3/8"IG



**Selbstschlussventil mit Fußbetätigung**


- für Kaltwasser oder vorgemischtes Wasser
- mit ca. 5 Sek. Schließverzögerung
- für Boden- und Wandmontage - einfach durch Umdrehen des Hebels
- Eingang = 1/2"AG, Ausgang = 1/2"AG

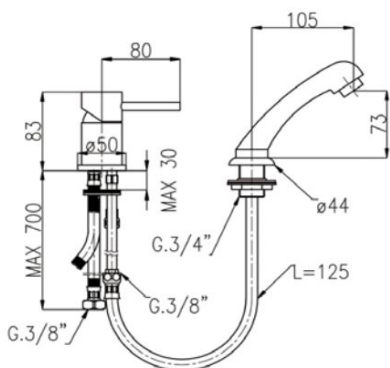
Artikel Nr.	Oberfläche	Spezifikation
<b>4026.01</b>	 chrom	1/2"IG 1/2"AG



**Eckventil Aufsatz Vormischventil**

- mechanische Vormischung
- einfache Montage auf Eckventil mit 3/8" Dehmutter (UM)
- mit Rückflussverhinderer

Artikel Nr.	Oberfläche	Spezifikation
<b>6225.01</b>	 chrom	3/8"IG 2x 3/8"AG



### Einloch Mischbatterie mit Friseurbrause

- Einloch Mischbatterie
- Tischdurchführung und ausziehbare Handbrause mit Perlator
- Anschluss mit flexiblen Schläuchen

Artikel Nr.

**4001.01**

neu! **4001.E1**

Oberfläche

chrom

Spezifikation

Brauseschlauch 125cm

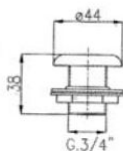
Ersatz Kartusche



M15/1 IG



M15/1 AG



3/8" IG

### Friseurbrause Austausch Set – 3-teilig

- Handbrause mit Perlator
- Tischdurchführung Messing verchromt
- Brauseschlauchlänge 125cm

Artikel Nr.

**4001.02**

**4001.03**

Oberfläche

Handbr. chrom

Handbr. schwarz

Spezifikation

Brauseschlauch 125cm

Brauseschlauch 125cm

